

Powered by



# HRL 1280W 12В 80Вт/Эл

HRL1280W - батарея с высокой энергоемкостью. Особенная кристаллическая решетка электродов позволила увеличить на 20% отдаваемую мощность по сравнению с батареями других серий. Она разработана для эксплуатации в режиме высоких токов разряда при коротком времени разряда. Срок службы: 8 лет в буферном режиме или более 260 циклов заряда-разряда в циклическом режиме при 100% разряде.



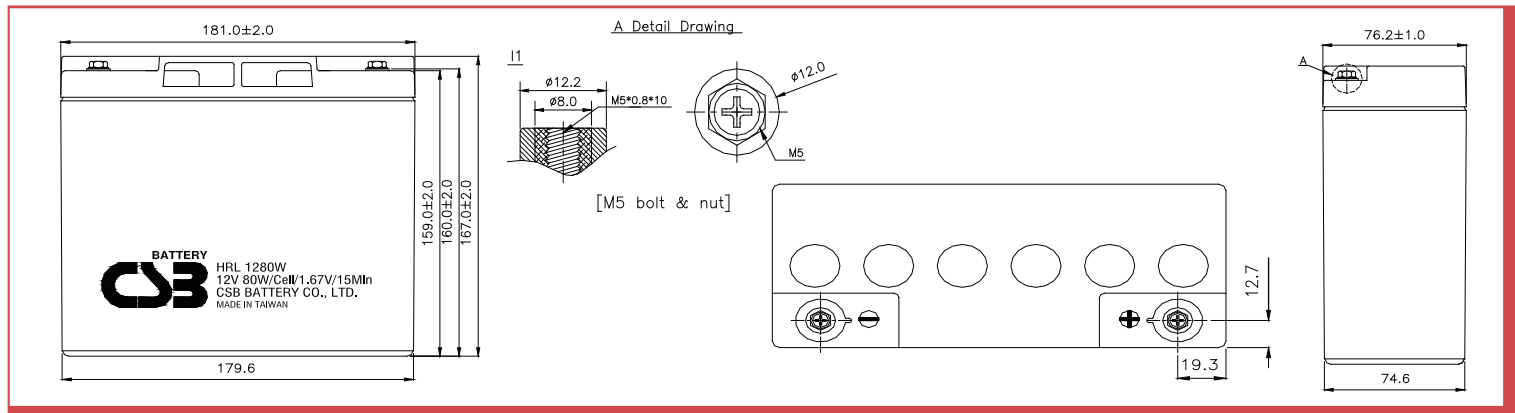
## ► Спецификация

Кол-во элементов в блоке	6
Номинальное напряжение	12
Емкость	80 Вт/Эл при 15-минутном разряде до $U_{кон.}$ - 1.67 В/Эл при 25 °С
Вес	6.5 кг
Максимальный ток разряда	300А(5 сек)
Внутреннее сопротивление	9 мОм
Диапазон рабочих температур	разряд: от -20°C до +50°C заряд: от -20°C до +40°C хранение: от -20°C до +40°C
Номинальная рабочая температура	25°C
Напряжение подзаряда	13.5 - 13.8 В при 25°C
Максимальный ток заряда	8.0 А (при заряде постоянным током), в режиме постоянного подзаряда $I_{max}$ не ограничен
Напряжение заряда при циклическом режиме	14.4 - 15.0 В при 25°C
Срок хранения	до 6 месяцев при 25°C, без подзаряда*
Выходы	под болт М5
Материал корпуса	ABS (акрило-бутадиен-стирол)

\*Перед использованием батарею необходимо зарядить. При более высокой температуре окружающей среды время хранения сокращается.

## ► Размеры, мм:

Длина	181.0±2.0
Ширина	76.2±1.0
Высота (макс.)	167.0±2.0



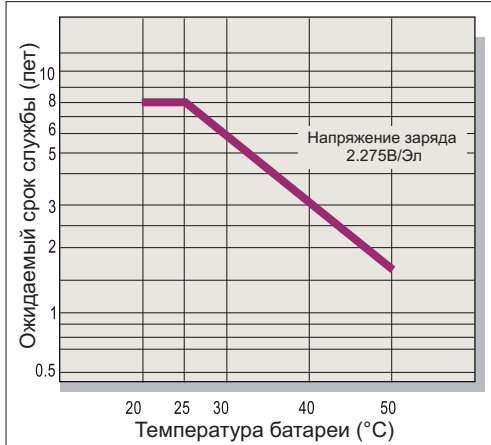
## РАЗРЯД ПОСТОЯННЫМ ТОКОМ : А ( 25 °С)

$U_{к/Т}$ разряда	2мин	4мин	6мин	8мин	10мин	15мин	20мин	30мин	60мин	90мин
1.60В	165	113	87.9	72.3	62.4	44.4	35.0	24.9	14.6	10.6
1.67В	142	103	81.7	69.5	58.7	43.5	34.0	24.6	14.4	10.4
1.70В	133	98.6	80.7	67.8	58.1	42.4	33.7	24.3	14.2	10.2
1.75В	119	92.3	75.5	64.3	54.3	41.6	32.9	23.7	14.0	10.1
1.80В	105	83.2	70.0	60.8	51.8	39.8	32.1	23.0	13.6	10.0
1.85В	92.3	76.6	65.2	56.8	49.2	37.6	30.1	22.1	13.5	9.84

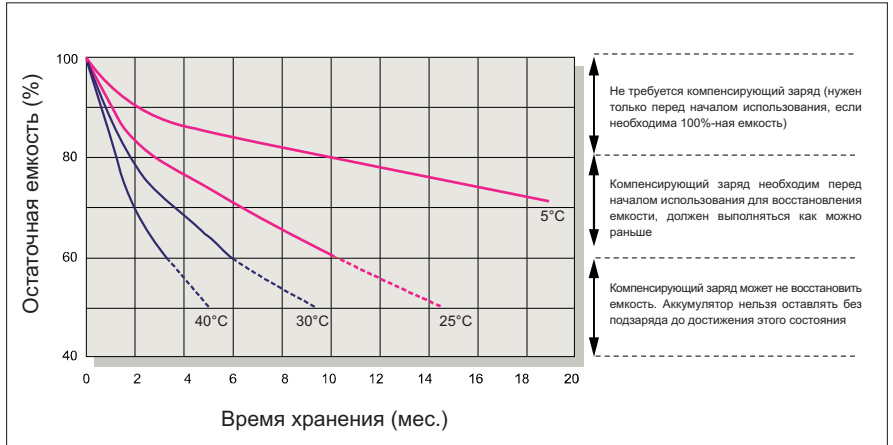
## РАЗРЯД ПОСТОЯННОЙ МОЩНОСТЬЮ : ВТ/БЛОК ( 25 °С)

$U_{к/Т}$ разряда	2мин	4мин	6мин	8мин	10мин	15мин	20мин	30мин	6мин	90мин
1.60В	1,584	1,171	955	790	691	496	391	282	169	122
1.67В	1,431	1,073	895	761	661	485	382	280	167	121
1.70В	1,369	1,045	884	743	660	475	381	275	165	118
1.75В	1,270	983	832	708	626	468	370	270	161	117
1.80В	1,173	909	781	679	593	453	364	266	159	116
1.85В	1,091	855	734	641	561	426	346	257	156	115

## Зависимость срока службы от температуры



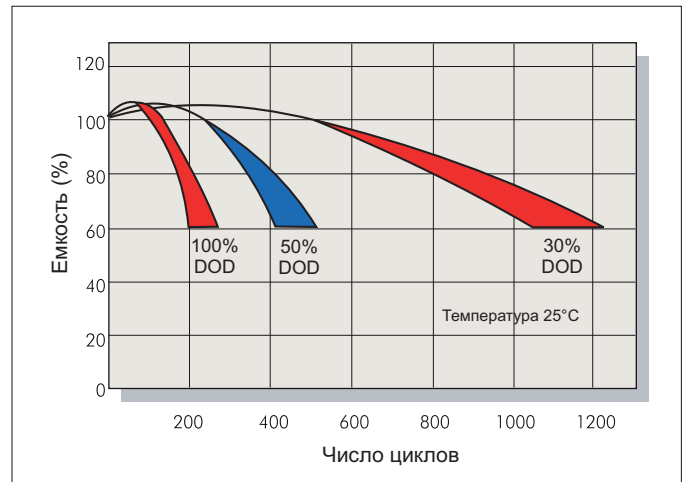
## Саморазряд



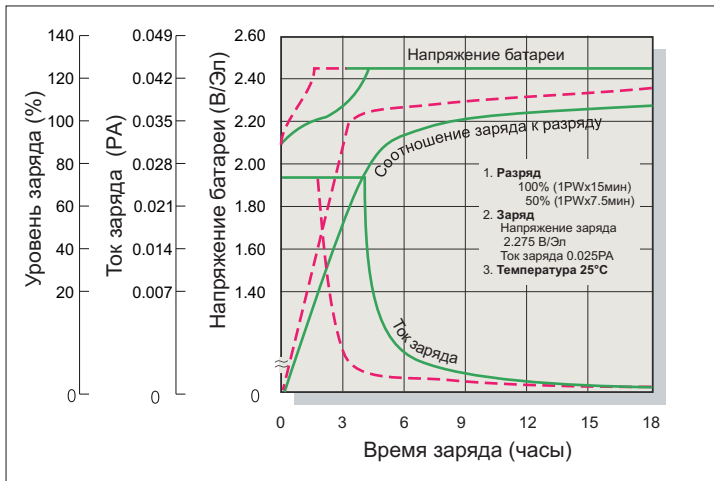
## Характеристики заряда (буферный режим)



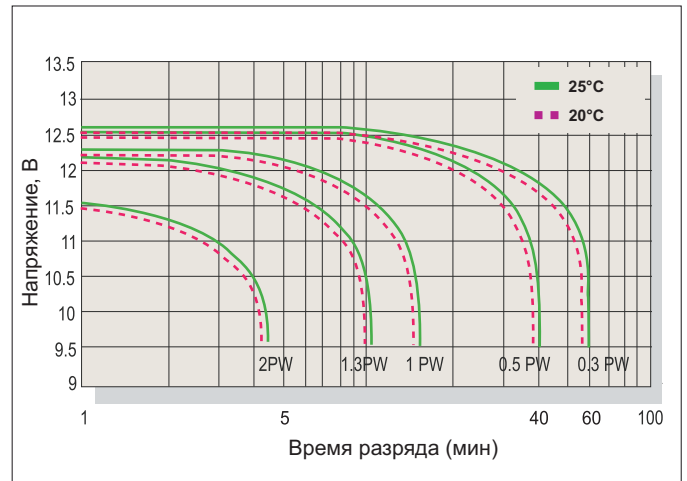
## Зависимость кол-ва циклов от глубины разряда



## Характеристики заряда (циклический режим)



## Разрядные характеристики



## Заряд

Применение	Напряжение заряда(В/Эл)			Максимальный ток заряда
	Температура	Рекомендуемое значение	Диапазон значений	
Циклический режим	25°C	2.45	2.40-2.50	0.1РА
Буферный режим	25°C	2.275	2.25-2.30	

## Разряд

Конечное напряжение (В/Эл)	1.75	1.70	1.60	1.30
Мощность разряда (Вт)	0.1P>(W)	0.1P<(W)<0.25P	0.25P<(W)<1.0P	(W)>1.0P