

Powered by



HRL 12150W 12В 150Вт/Эл

HRL12150W - батарея с высокой энергоемкостью. Особенная кристаллическая решетка электродов позволила увеличить на 20% отдаваемую мощность по сравнению с батареями других серий. Она разработана для эксплуатации в режиме высоких токов разряда при коротком времени разряда. Срок службы: 8 лет в буферном режиме или более 260 циклов заряда-разряда в циклическом режиме при 100% разряде.



► Спецификация

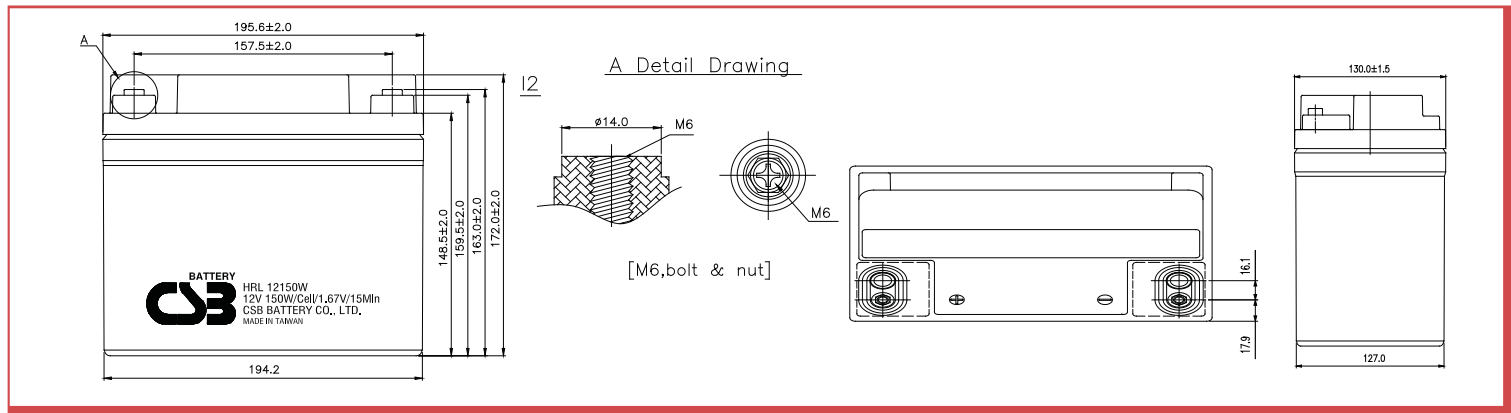
Кол-во элементов в блоке	6
Номинальное напряжение	12
Емкость	150 Вт/Эл при 15-минутном разряде до $U_{кон.}$ - 1.67 В/Эл при 25 °С
Вес	11.75 кг
Максимальный ток разряда	225А(5 сек)
Внутреннее сопротивление	7 мОм
Диапазон рабочих температур	разряд: от -20°С до +50°С заряд: от -20°С до +40°С хранение: от -20°С до +40°С
Номинальная рабочая температура	25°С
Напряжение подзаряда	13.5 - 13.8 В при 25°С
Максимальный ток заряда	15.0 А (при заряде постоянным током), в режиме постоянного подзаряда I_{max} не ограничен
Напряжение заряда при циклическом режиме	14.4 - 15.0 В при 25°С
Срок хранения	до 6 месяцев при 25°С, без подзаряда*
Выходы	под болт М6
Материал корпуса	ABS (акрило-бутадиен-стирол)

*Перед использованием батарею необходимо зарядить. При более высокой температуре окружающей среды время хранения сокращается.



► Размеры, мм:

Длина	195.6±2.0
Ширина	130.0±1.5
Высота (макс.)	172.0±2.0



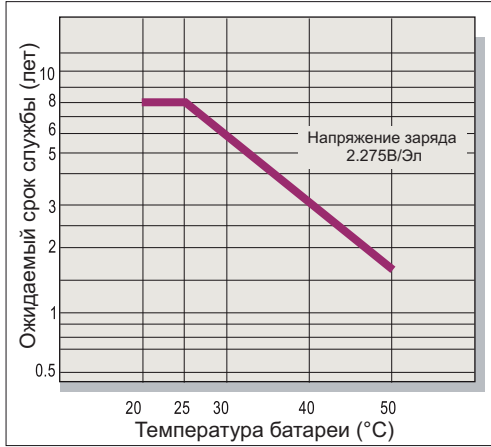
РАЗРЯД ПОСТОЯННЫМ ТОКОМ : А (25 °С)

$U_{к/Т}$ разряда	2мин	4мин	6мин	8мин	10мин	15мин	20мин	30мин	60мин	90мин
1.60В	169	138	116	86.7	69.6	50.4	40.0	33.5	28.9	20.8
1.67В	152	127	107	82.2	66.3	48.4	38.7	32.5	28.6	20.5
1.70В	144	122	103	80.0	64.7	47.5	38.0	32.1	28.4	20.4
1.75В	132	112	96.8	76.0	62.0	45.7	36.8	30.9	27.8	20.0
1.80В	119	104	90.0	71.1	58.4	43.8	35.1	29.8	26.8	19.5
1.85В	107	94.1	82.8	67.0	55.1	41.7	33.6	28.6	25.0	18.6

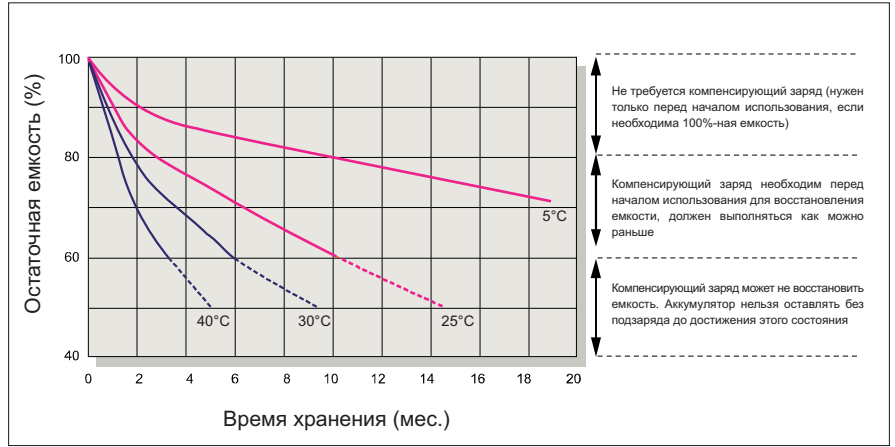
РАЗРЯД ПОСТОЯННОЙ МОЩНОСТЬЮ : ВТ/БЛОК (25 °С)

$U_{к/Т}$ разряда	2мин	4мин	6мин	8мин	10мин	15мин	20мин	30мин	6мин	90мин
1.60В	1,794	1,479	1,263	968	788	577	463	387	335	244
1.67В	1,624	1,370	1,182	935	753	559	451	386	334	239
1.70В	1,549	1,322	1,143	916	737	548	442	382	332	236
1.75В	1,422	1,234	1,075	877	704	530	428	374	325	231
1.80В	1,302	1,143	1,006	825	675	507	410	361	314	226
1.85В	1,188	1,057	943	773	639	486	396	337	296	222

Зависимость срока службы от температуры



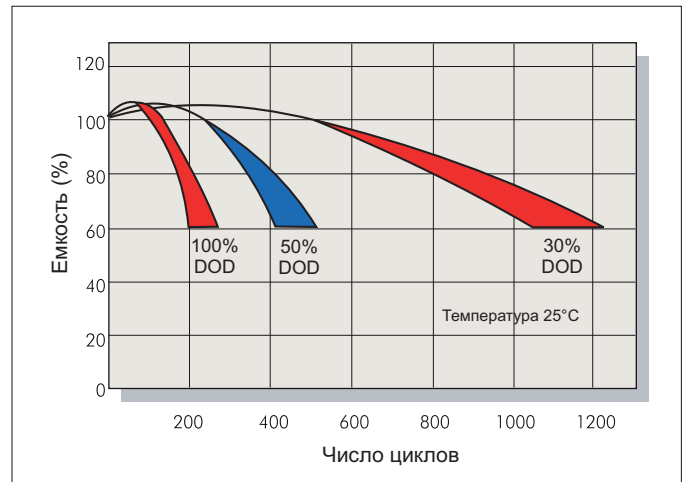
Саморазряд



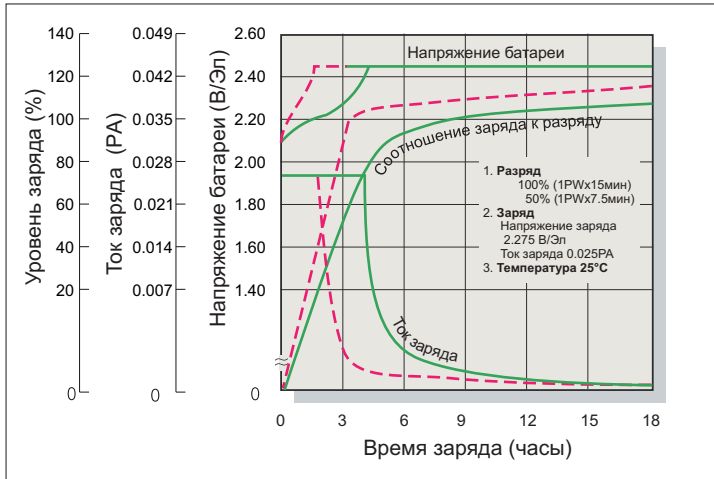
Характеристики заряда (буферный режим)



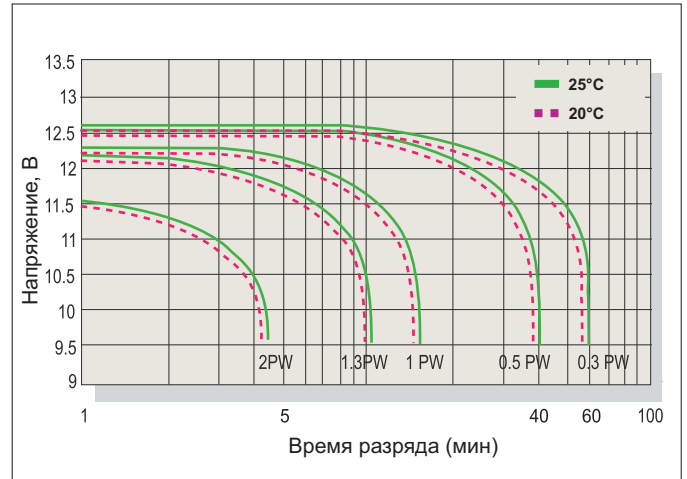
Зависимость кол-ва циклов от глубины разряда



Характеристики заряда (циклический режим)



Разрядные характеристики



Заряд

Применение	Напряжение заряда(В/Эл)			Максимальный ток заряда
	Температура	Рекомендуемое значение	Диапазон значений	
Циклический режим	25°C	2.45	2.40-2.50	0.1PA
Буферный режим	25°C	2.275	2.25-2.30	

Разряд

Конечное напряжение (В/Эл)	1.75	1.70	1.60	1.30
Мощность разряда (Вт)	0.1P>(W)	0.1P<(W)<0.25P	0.25P<(W)<1.0P	(W)>1.0P